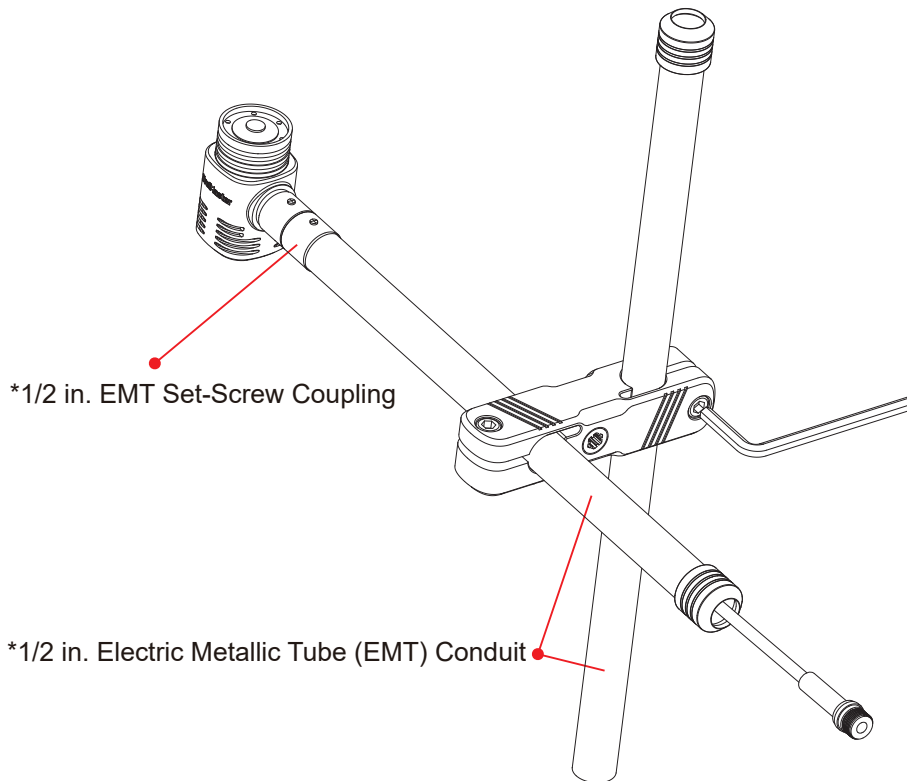
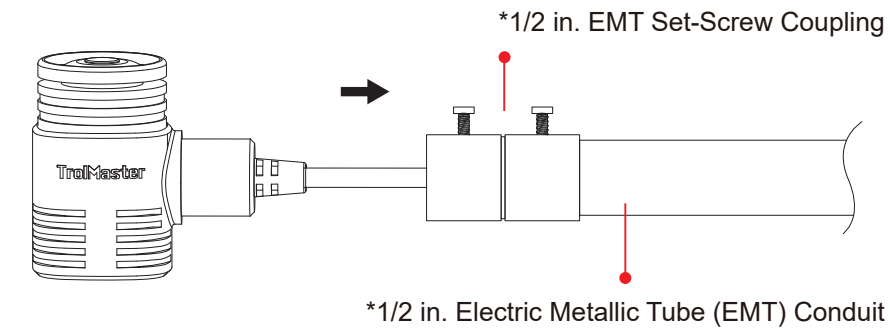


Full Spectrum Quantum Sensor (MBS-PAR) MOUNTING DIAGRAM

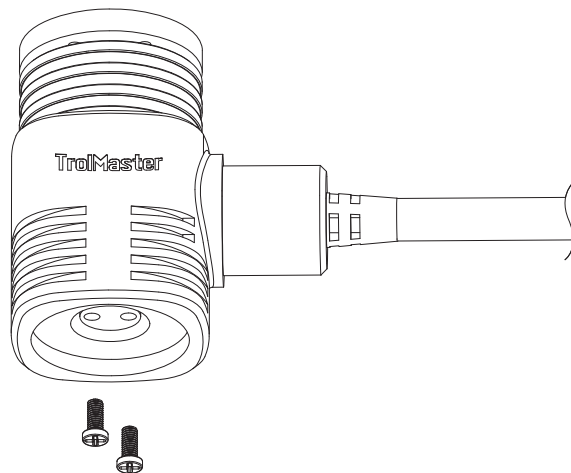
1. Tube Mounting



*Not provided

2. Bracket Mounting

Use the screws provided to mount the sensor on a bracket.



WARNING

DO NOT allow the MBS-PAR Dry Contact Board to be exposed to water or excessive heat.

DO NOT open or attempt to repair or disassemble the controller, as there are no user-serviceable parts inside. Opening the controller will void the warranty.

If the surface of MBS-PAR Dry Contact Board is dirty, wipe it with a dry towel. The MBS-PAR Dry Contact Board operates under natural ventilation conditions.

AVERTISSEMENT

NE PAS exposer la carte de contact sec MBS-PAR à l'eau ou à une chaleur excessive.

NE PAS ouvrir ou tenter de réparer ou de démonter le contrôleur, car il ne contient aucune pièce réparable par l'utilisateur. Louverture du contrôleur annulera la garantie.

Si la surface de la carte de contact sec MBS-PAR est sale, essuyez-la avec une serviette sèche. La carte de contact sec MBS-PAR fonctionne dans des conditions de ventilation naturelle.

For any issues or concerns with our products, **DO NOT** return them to the store. Please contact our tech support department at support@trolmaster.com or call **877-420-9876**.

June 2024 ©2024 TrolMaster™ All rights reserved.